

Технический паспорт изделия № 14052001

Труба гофрированная из нержавеющей стали SUS304(08X18M10) производства компании «HYDROSTA CO., LTD» (Ю. Корея)

Изготовитель: Hydrosta Co. Ltd

Адрес: № 1813, Ase Hightech 21, 1470, U-dong, Naеundae-gu, Busan, Korea, Республика Корея.

Дата оформления паспорта: 20 мая 2014 года

Номер партии: 113K0902

Наименование продукта: Гибкие гофрированные трубы из нержавеющей стали марки SUS304 (08X18M10) диаметром 12 мм, 15 мм, 18 мм, 20 мм, 25 мм, 32 мм,

Дата изготовления: 15 мая 2014 года

Сертификат соответствия: РОСС КR.AB28.H15967 № 0376645 от 12.04.2012 г.

Количество:

1. Гофрированная труба диаметром 12 мм – 20000 м
2. Гофрированная труба диаметром 15 мм – 50000 м
3. Гофрированная труба диаметром 18 мм – 20000 м
4. Гофрированная труба диаметром 20 мм – 30000 м
5. Гофрированная труба диаметром 25 мм - 12000 м
6. Гофрированная труба диаметром 32 мм – 8000 м

ОБЛАСТЬ ПРИМЕНЕНИЯ

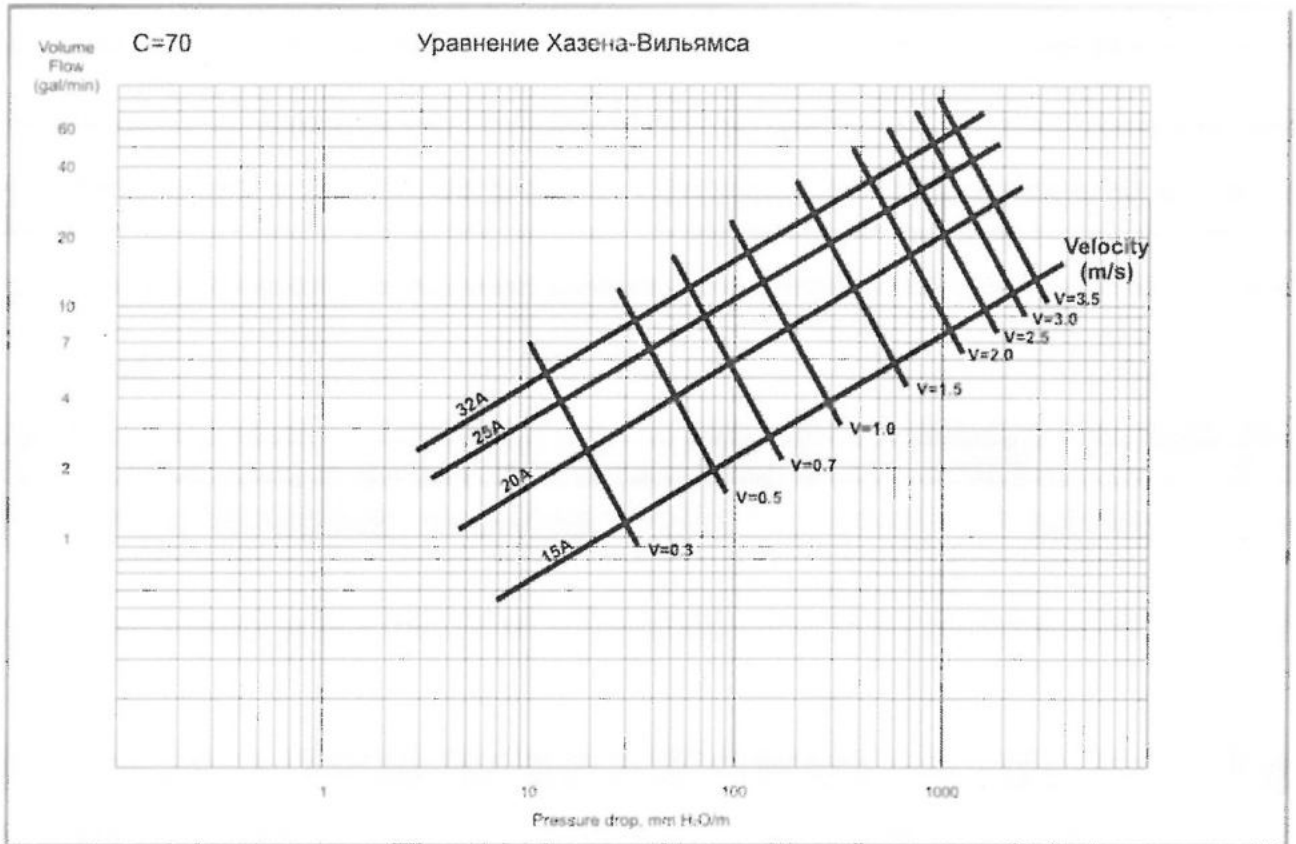
1. Водоснабжение (горячее, холодное).
2. Отопление.
3. Автоматическое пожаротушение.
4. Газоснабжение.
5. Кабель-канал для электропроводки.
6. Теплый пол.
7. Солнечный коллектор.
8. Трубопроводы ГСМ.
9. Обвязка котлов и баков.
10. Системы кондиционирования.
11. Теплообменные системы.

Технические характеристики

Тип трубы (диаметры)	12мм	15мм	18мм	20мм	25мм	32мм	40мм	50мм
Внешний диаметр, мм	16,2	17,9	20	25,2	31,5	37,6	48	63
Внутренний диаметр, мм	11,8	4,5	17,8	21,2	26,5	32		50
Толщина стенки трубы (t), мм	0,3						0,5	0,
Толщина Т изоляции, мм (для покрытой трубы)	0,5						-	-
Длина бухты	50	50	50	30	30	20	10	10
Шаг гофры , мм	4,25	4,76	5	5	5,26	5,6	10,5	12,3
Рабочая температура (соединение труба-фитинг), С	от 0 до +100							
Рабочая температура (труба), С	от -50 до +400							
Максимальная температура (соединение труба-фитинг), С	от -50 до +150							
Максимальная температура (труба), С	от -50 до +600							
Рекомендованное рабочее давление на соединение труба-фитинг, атм	15	15	15	12	10	10	8	8
Максимальное допустимое давление на соединение труба-фитинг, атм	60							
Максимальное (разрушающее) давление на трубу, атм	210							
Коэффициент линейного расширения для трубы	17							
Коэффициент эквивалентной равномерно-зернистой шероховатости	0,008							
Коэффициент теплопроводности, т/м*К	17							
Минимальный радиус изгиба трубопровода (вручную), мм	35	45	54	60	75	95	120	150
Срок службы трубы, лет	Не ограничен							
Срок службы уплотнительных колец в соединительных фитингах в неагрессивных средах, лет	Не менее 30							

Гидравлический расчет гофрированных трубопроводов из нержавеющей стали заключается в определении потерь напора на преодоление гидравлических сопротивлений, возникающих в трубе, в стыковых соединениях и соединительных деталях, в местах резких поворотов и изменений диаметра трубопровода.

График потери давления воды в стальной гофрированной трубе



Формула для расчета: $pR = I \times R$

pR - потери давления для гофрированной трубы из нержавеющей стали (Па)

I - длина гофрированной трубы (м)

R - потери давления в смонтированной гофрированной трубе на один метр (Па/м).

Указание по монтажу

Трубопровод не должен примыкать вплотную к стене. Расстояние в свету между трубами и строительными конструкциями должно быть не менее 10 мм или определяться конструкцией опоры.

Указания по эксплуатации

Гофрированные трубопроводы «HydroSta» не допускаются к применению:
- при рабочей температуре транспортируемой жидкости и газов свыше 150°C и давлении, превышающем 15 бар.

Условия хранения и транспортировки

Гофрированные трубы из нержавеющей стали не относятся к категории опасных грузов, что допускает их перевозку любым видом транспорта в соответствии с правилами перевозки грузов, действующими на данном виде транспорта.

При железнодорожных и автомобильных перевозках бухты труб допускаются к транспортировке только в крытом подвижном составе.

Во избежание повреждения труб их следует укладывать на ровную поверхность, без острых выступов и неровностей. Сбрасывание труб с транспортных средств не допускается.

Хранение

Хранение гофрированных труб должно проводиться в проветриваемых навесах или помещениях.

Трубные бухты допускается хранить в штабелях высотой не более 3 м.

Утилизация

Утилизация изделия (переплавка, захоронение, перепродажа) производится в порядке, установленном Законами РФ от 22 августа 2004г. №122-ФЗ «Об охране атмосферного воздуха», от 10 января 2003г. №15-ФЗ «Об отходах производства и потребления», а также другими российскими и региональными нормами, актами, правилами, распоряжениями и пр., принятыми во исполнение указанных законов.

Гарантийные обязательства

Изготовитель гарантирует соответствие гофрированных труб «HydroSta» (из нержавеющей стали) требованиям безопасности, при условии соблюдения потребителем правил использования, транспортировки, хранения, монтажа и эксплуатации.

Гарантия распространяется на все дефекты, возникшие по вине завода-изготовителя.

Гарантия не распространяется на дефекты, возникшие в случаях:

- нарушения паспортных режимов хранения, монтажа, испытания, эксплуатации и обслуживания изделия;
- ненадлежащей транспортировки и погрузо-разгрузочных работ;
- наличия следов воздействия веществ, агрессивных к материалам изделия;
- наличия повреждений, вызванных пожаром, стихией, форс-мажорными обстоятельствами;
- повреждений, вызванных неправильными действиями потребителя;
- наличия следов постороннего вмешательства в конструкцию изделия.

Hydrosta Co.LTD



Менеджер по качеству

Технический паспорт изделия № 14051501

Латунные обжимные фитинги для гофрированной трубы из нержавеющей стали производства компании «HYDROSTA CO., LTD» (Ю. Корея)

Изготовитель: Hydrosta Co. Ltd

Адрес: № 1813, Ace Hightech 21, 1470, U-dong, Naeundae-gu, Busan, Korea, Республика Корея.

Дата оформления паспорта: 15 мая 2014 года

Номер партии: 112K0907

Сертификат соответствия: РОСС КR.AB28.H15967 №1308776 от 11.11.2013 г.

Наименование продукта: Латунные обжимные фитинги для гофрированной трубы из нержавеющей стали- муфта SM, SF, SR, SU, NHV ; угольник- EM, EF, LFW; тройник- TT, TM, TF, TR, TFW

Дата изготовления: 07 мая 2014 года

Количество:

SM – 30 000 штук,

SF – 30 000 штук,

SR – 10500 штук,

SU – 8000 штук,

NHV – 6000 штук,

EM – 6000 штук,

EF – 6000 штук,

LFW – 6000 штук,

TT – 10000 штук,

TF – 8000 штук,

TR – 8000 штук,

TFW – 6000 штук,

Назначение и область применения:

Обжимные фитинги «HYDROSTA» предназначены для монтажа инженерных систем из гофрированных труб «HYDROSTA».

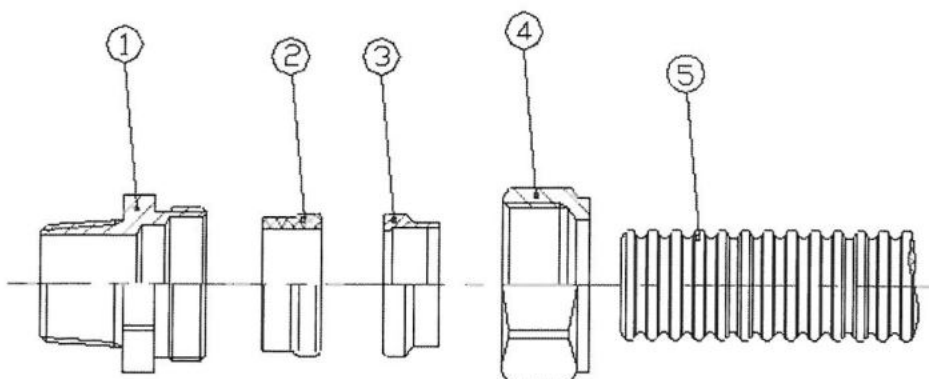
Технические характеристики

Техническое описание

Параметры	Данные
Диапазон рабочих температур, °С	$0 < t < +100$
Диапазон максимальных темп., °С	$-40 < t < +150$
Срок службы фитингов при соблюдении паспортных условий	не менее 30 лет
Типоразмер DN	15, 20, 25, 2
Длина установки для резьбы типа	
мама-мама, мм	51, 57, 68, 76
папа- папа, мм	58, 64, 74, 85

Материал

1. корпус	CuZn40Pb2 согласно DIN 17660
2. уплотнительное кольцо	изготовлен из силикона (Silastic)
3. стопорное кольцо	изготовлен из пластмассы (PA66)
4. гайка	изготовлен из CuZn40Pb2 согласно DIN 17660



Указания по эксплуатации и техническому обслуживанию

Фитинги должны эксплуатироваться при давлении и температуре, изложенных в технических характеристиках.

Утилизация

Утилизация изделия (переплавка, захоронение, перепродажа) производится в порядке, установленном Законами РФ от 22 августа 2004г. №122-ФЗ «Об охране атмосферного воздуха», от 10 января 2003г. №15-ФЗ «Об отходах производства и потребления», а также другими российскими и региональными нормами, актами, правилами, распоряжениями и пр., принятыми во исполнение указанных законов.

Гарантийные обязательства

Изготовитель гарантирует соответствие латунных обжимных фитингов для гофрированной трубы из нержавеющей стали «HYDROSTA» требованиям безопасности, при условии соблюдения потребителем правил использования, транспортировки, хранения, монтажа и эксплуатации.

Гарантия распространяется на все дефекты, возникшие по вине завода-изготовителя.

Гарантия не распространяется на дефекты, возникшие в случаях:

- нарушения паспортных режимов хранения, монтажа, испытания, эксплуатации и обслуживания изделия;
- ненадлежащей транспортировки и погрузо-разгрузочных работ;
- наличия следов воздействия веществ, агрессивных к материалам изделия;
- наличия повреждений, вызванных пожаром, стихией, форс-мажорными обстоятельствами;
- повреждений, вызванных неправильными действиями потребителя;
- наличия следов постороннего вмешательства в конструкцию изделия.

Условия гарантийного обслуживания

Претензии к качеству товара могут быть предъявлены в течение гарантийного срока.

Неисправные изделия в течение гарантийного срока ремонтируются или обмениваются на новые бесплатно в офисах, в которых была осуществлена покупка.

Hydrosta Co.LTD



Менеджер по качеству